



L/LV9000-Series



P515-742

Lever and Rose
Manija y Embellecedor
Levier et Rosette

Installation Instructions
Instrucciones de Instalación
Instructions d'Installation

A Lockcase and mounting screws
Caja de cerradura y tornillos
Caisse de serrure et les vis

B Spindle and spring
Husillo y resorte
Axe et ressort

C Outside lever and rose
Manija y embellecedor exterior
Levier et rosette extérieur

D Mounting posts
Puntales de montaje
Tenons de montage

E Spring cage or spacer
Caja para resorte o espaciador
Cage du ressort ou entretoise

F Occupancy indicator
Cilindro de indicador
Cylindre d'indicateur

G Inside mounting plate & screws
Placa de montaje interior y tornillos
Plaque de montage intérieur et vis

H Inside lever
Manija interior
Levier intérieur

J Inside thumbturn
Mariposa interior
Tourniquet intérieur

K Cylinder, compression ring and spring
Cilindro, anillo compresor y resorte
Cylindre, anneau de compression et ressort

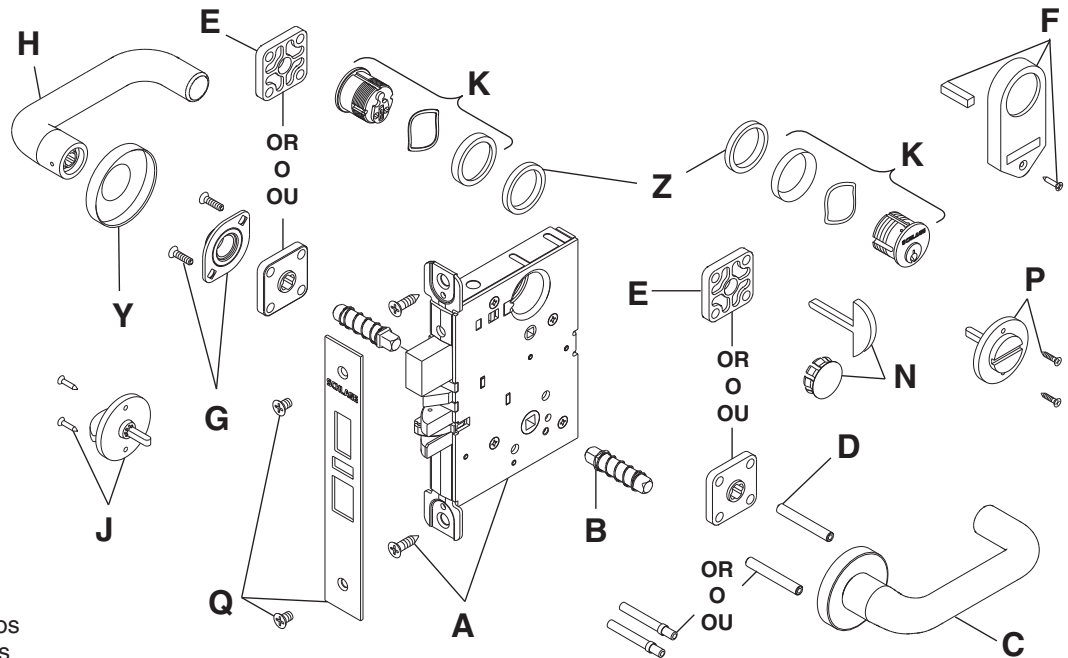
L Inside rose
Embellecedor interior
Rosette intérieur

N Emergency turn and button
Mariposa y botón de emergencia
Tourniquet et bouton d'urgence

P Coin turn
Mecanismo de giro a moneda
Bouton de manœuvre par pièce de monnaie

Q Armor front and screws
Tornillos y placa frontal
Plaque de protection avant et vis

Z Blocking ring
Anillo de bloqueo
Anneau de blocage



① **IMPORTANT: Before installation of any L/LV Series lock, check lock handing. (See door handing section.)**

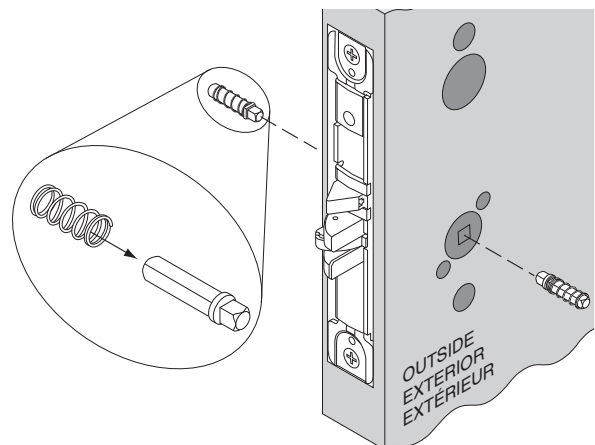
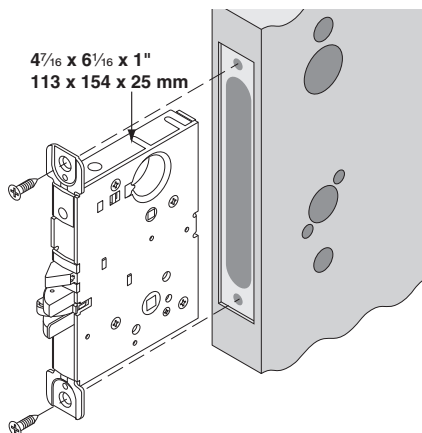
① **IMPORTANTE: Antes del instalacion cualquier cerradura de L/LV, compruebe las instrucciones de orientación. (Vea la sección para orientación de la puerta.)**

① **IMPORTANT: Avant d'installer n'importe quelle serrure de L/LV, vérifier les instructions de manipulation. (Voir la section de sens de déplacement de la porte.)**

1 All functions Todas las funciones Toutes fonctions

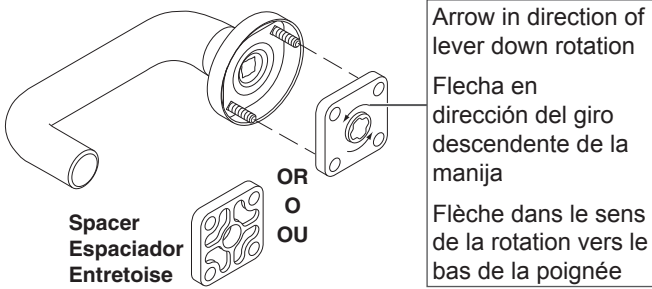
2 All functions Todas las funciones Toutes fonctions

Fully tighten at step 9
Apriete completamente en el paso 9
Serrer à fond à l'étape 9



3 All functions Todas las funciones Toutes fonctions

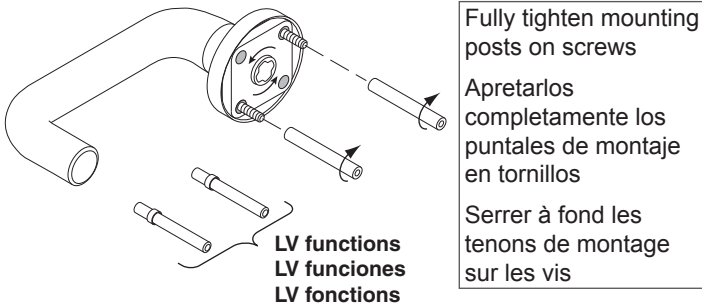
- ① **IMPORTANT:** If spacer is supplied, install now.
- ① **IMPORTANTE:** Si se incluye un espaciador, instálole ahora.
- ① **IMPORTANT:** Si l'entretoise est fournie, installer maintenant.



Arrow in direction of lever down rotation
 Flecha en dirección del giro descendente de la manija
 Flèche dans le sens de la rotation vers le bas de la poignée

Spacer
 Espaciador
 Entretoise

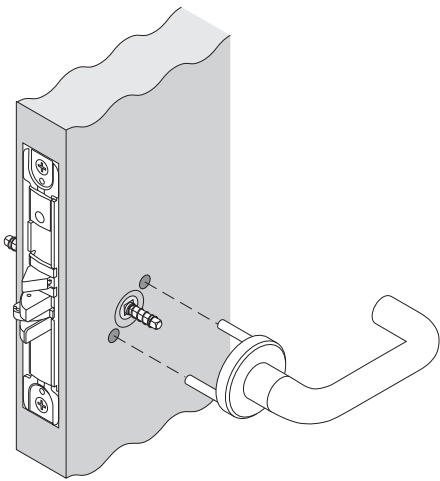
OR
 O
 OU



Fully tighten mounting posts on screws
 Apretarlos completamente los puntales de montaje en tornillos
 Serrer à fond les tenons de montage sur les vis

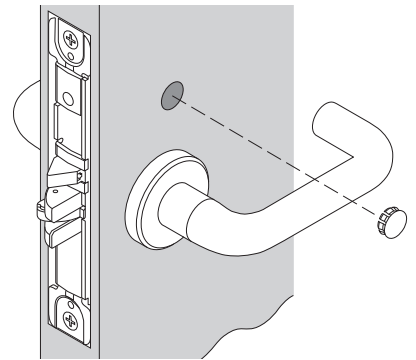
LV functions
 LV funciones
 LV fonctions

4 All functions Todas las funciones Toutes fonctions



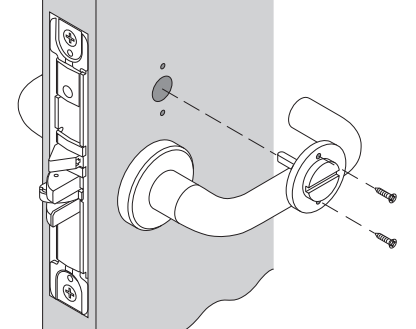
5

For/For/Pour:
 9040
 9440



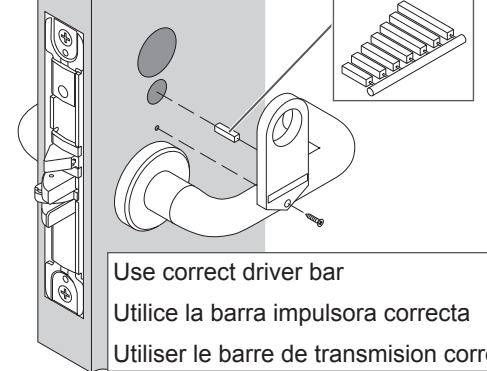
OR O OU

For/For/Pour:
 9044
 9444



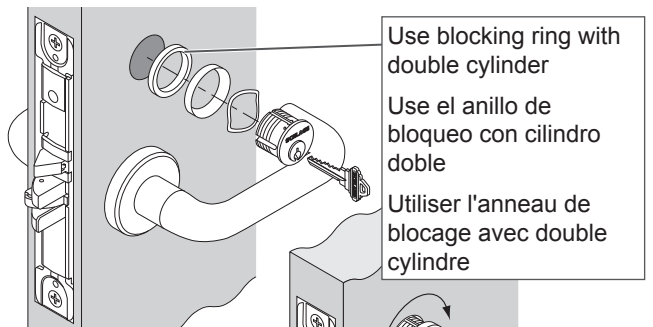
OR O OU

For/For/Pour:
 9486
 9496



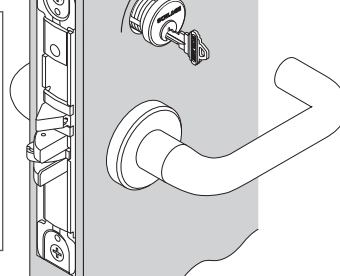
Use correct driver bar
 Utilice la barra impulsora correcta
 Utiliser le barre de transmission correcte

OR O OU



Use blocking ring with double cylinder
 Use el anillo de bloqueo con cilindro doble
 Utiliser l'anneau de blocage avec double cylindre

For/For/Pour:
 9050 9076 9456 9480
 9056 9077 9457 9486
 9060 9080 9465 9485
 9070 9082 9466 9496
 9071 9453 9473

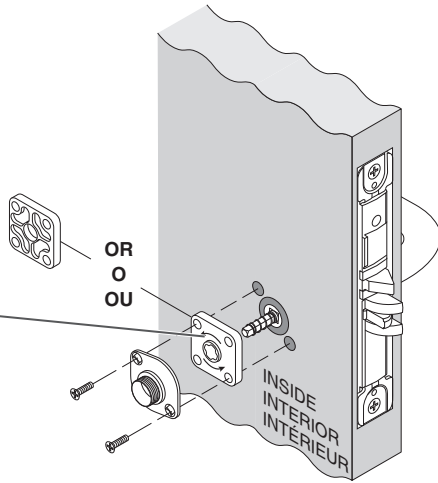


6 All functions Todas las funciones Toutes fonctions

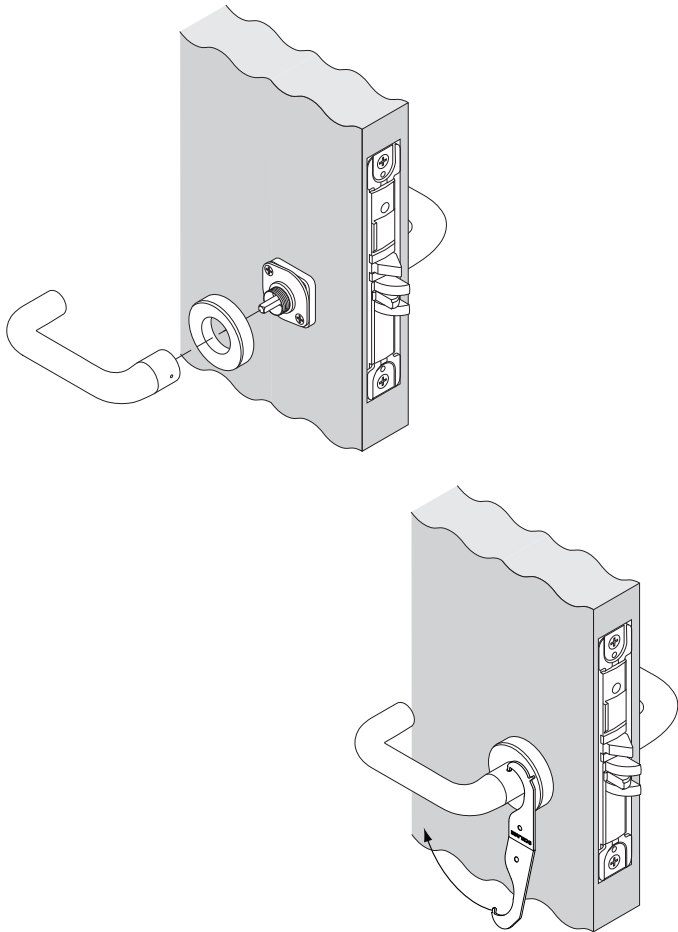
Arrow in direction of lever down rotation

Flecha en dirección del giro descendente de la manija

Flèche dans le sens de la rotation vers le bas de la poignée



7 All functions Todas las funciones Toutes fonctions



8

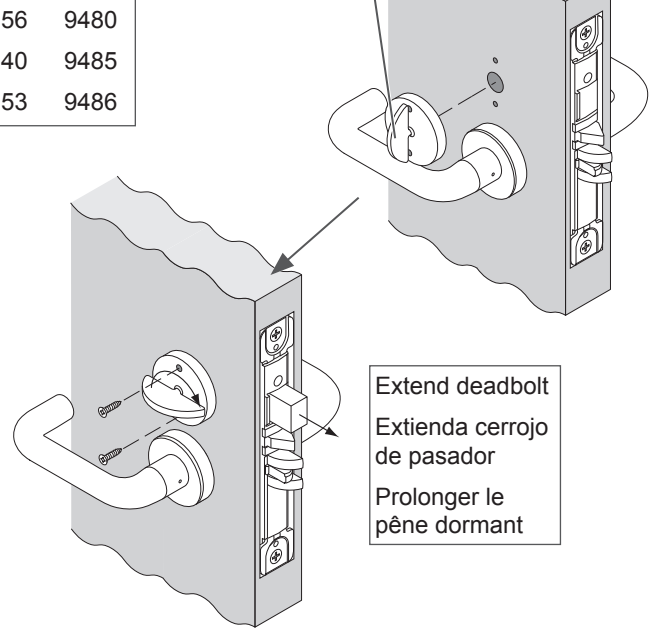
For/For/Pour:

- 9040 9456
- 9050 9473
- 9056 9480
- 9440 9485
- 9453 9486

Thumbturn vertical

Mariposa se coloca vertical

Le tourniquet est verticale placée



Extend deadbolt

Extienda cerrojo de pasador

Prolonger le pêne dormant

OR O OU

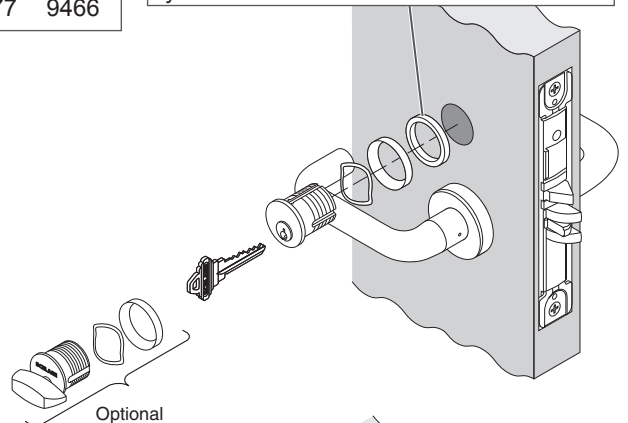
For/For/Pour:

- 9060 9082
- 9071 9457
- 9077 9466

Use blocking ring with double cylinder

Use el anillo de bloqueo con cilindro doble

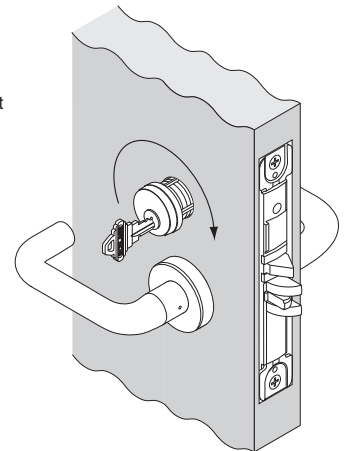
Utiliser l'anneau de blocage avec double cylindre



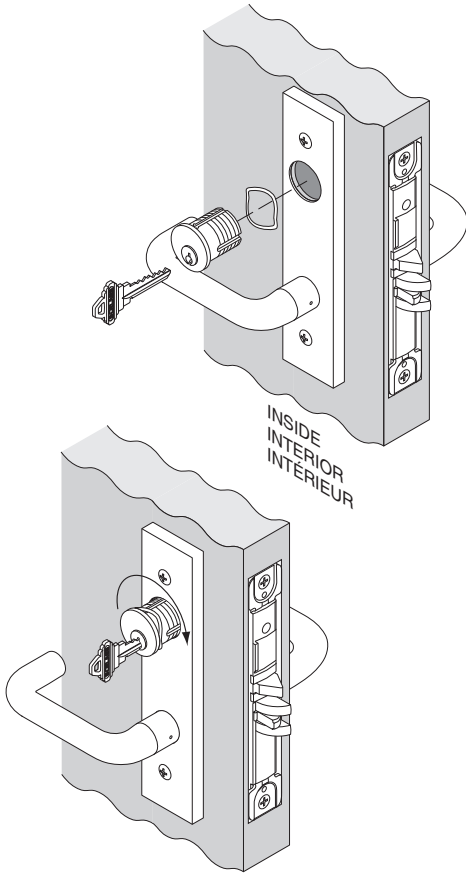
Optional cylinder turn

Opcional mariposa por cilindro

En option tourniquet pour cylindre

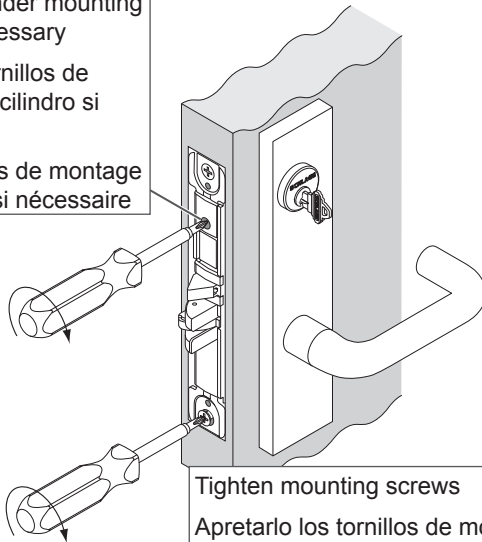


For/Por/Pour:	
9060	9082
9071	9457
9077	9466



10 All functions Todas las funciones Toutes fonctions

Tighten cylinder mounting screw if necessary
 Apretarlo tornillos de montaje del cilindro si necesaria
 Serrer les vis de montage du cylindre si nécessaire



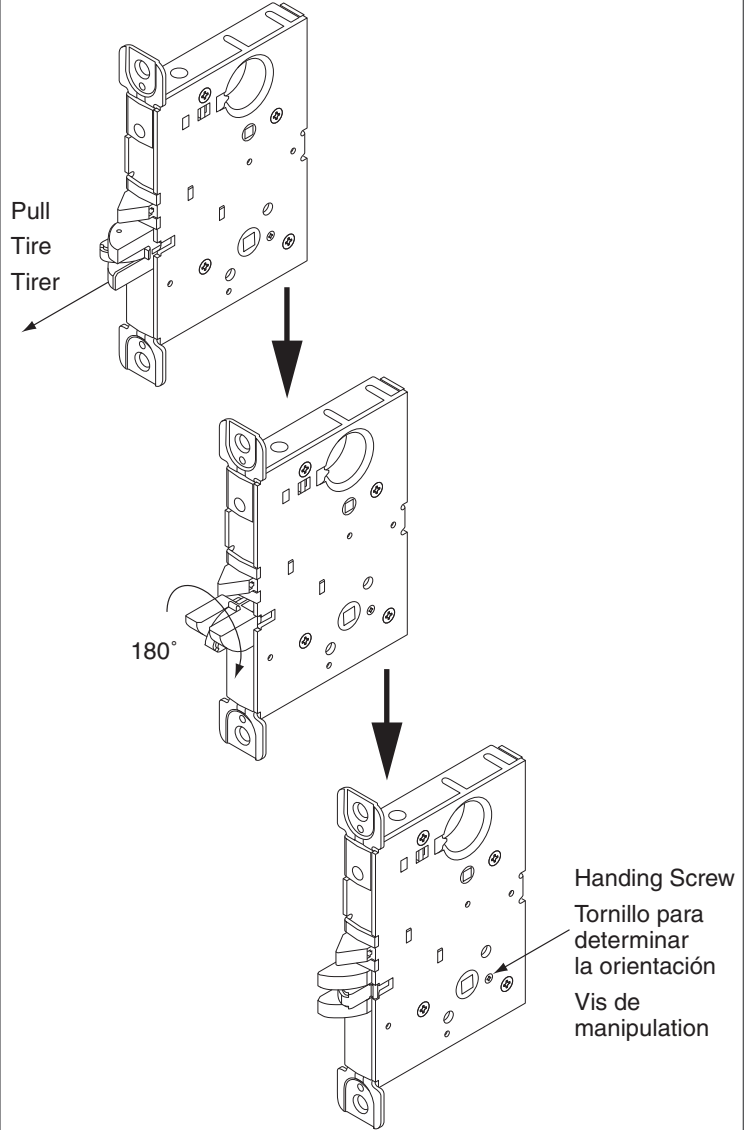
Tighten mounting screws
 Apretarlo los tornillos de montaje
 Serrer les vis de montage

Door Hanging

Orientación de la puerta

Sens de déplacement de la porte

- ❶ **IMPORTANT:** Move handing screw to inside of door for L locks and outside of door for LV locks.
- ❶ **IMPORTANT:** Muéve el tornillo que determina la orientación hacia el interior de la puerta para cerraduras L. Muévalo hacia fuera de la puerta para cerraduras LV.
- ❶ **IMPORTANT:** Déplacer la vis de manipulation vers l'intérieur de la porte pour les serrures L et vers l'extérieur pour les serrures LV.

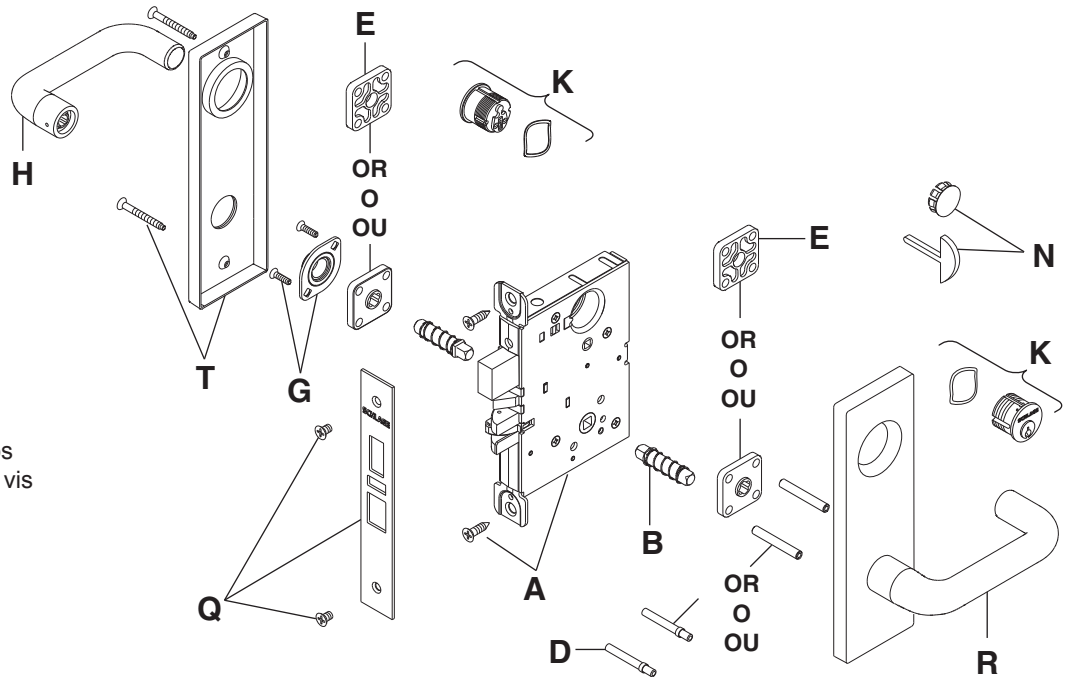


L/LV9000-Series

Lever and Escutcheon
 Manija y Escudo
 Levier et Entrée de Serrure

Installation Instructions
 Instrucciones de Instalación
 Instructions d'Installation

- A Lockcase and mounting screws
Caja de cerradura y tornillos
Caisse de serrure et les vis
- B Spindle and spring
Husillo y resorte
Axe et ressort
- D Mounting posts
Puntales de montaje
Tenons de montage
- E Spring cage or spacer
Caja para resorte o espaciador
Cage du ressort ou entretoise
- G Inside mounting plate and screws
Placa de montaje interior y tornillos
Plaque de montage intérieur et les vis
- H Inside lever
Manija interior
Levier intérieur
- K Cylinder and spring
Cilindro y resorte
Cylindre et ressort
- N Emergency button and turn
Mecanismo de giro y botón de emergencia
Tourniquet et bouton d'urgence
- Q Armor front and screws
Tornillos y placa frontal
Plaque de protection avant et vis



- R Outside lever and escutcheon
Manija exterior y escudo
Levier extérieur et entrée de serrure
- T Inside escutcheon and screws
Escudo interior y tornillos
Entrée de serrure et les vis

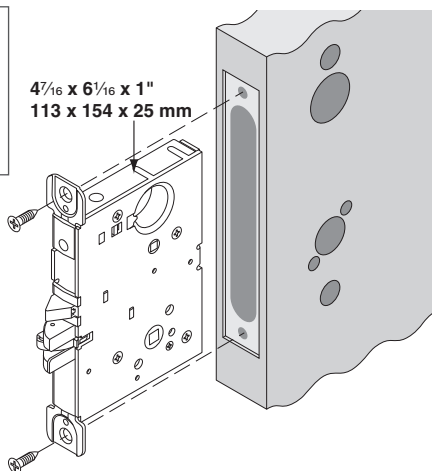
① **IMPORTANT: Before installation of any L/LV Series lock, check lock handing. (See door handing section.)**

① **IMPORTANTE: Antes del instalación cualquier cerradura de L/LV, compruebe las instrucciones de orientación. (Vea la sección para orientación de la puerta.)**

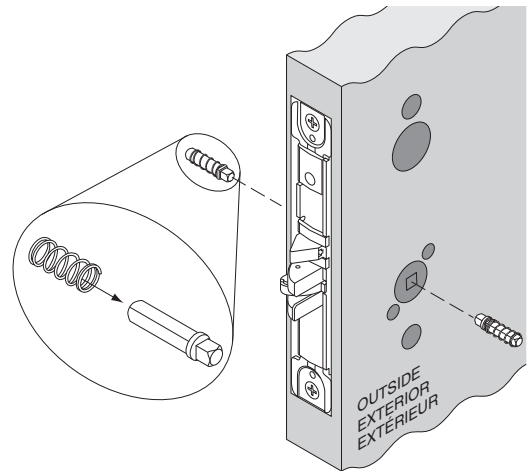
① **IMPORTANT: Avant d'installer n'importe quelle serrure de L/LV, vérifiez les instructions de manipulation. (Voir la section de sens de déplacement de la porte.)**

1 All functions Todas las funciones Toutes fonctions

Fully tighten at step 10
 Apriete completamente en el paso 10
 Serrer entièrement a l'étape 10

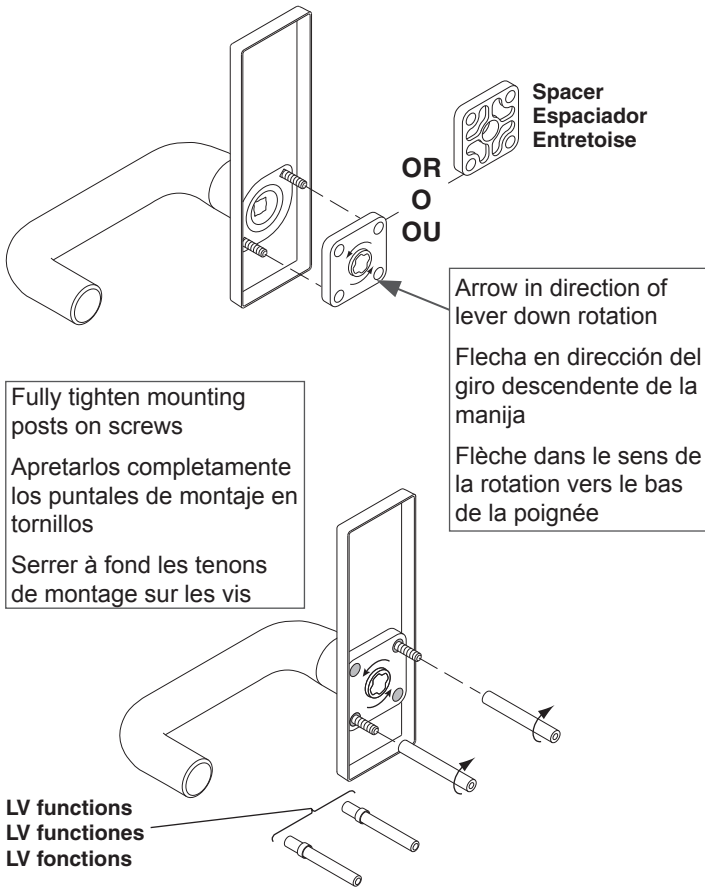


2 All functions Todas las funciones Toutes fonctions



3 All functions Todas las funciones Toutes fonctions

- ① **IMPORTANT:** If spacer is supplied, install now.
- ① **IMPORTANTE:** Si se incluye un espaciador, instálole ahora.
- ① **IMPORTANT:** Si l'entretoise est fournie, installer maintenant.



4 For concealed cylinder option

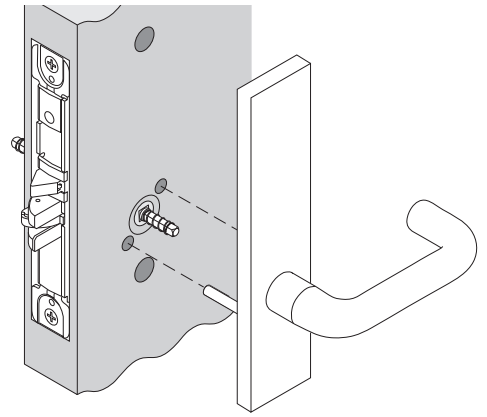
Para el cilindro oculto opcional

Pour le cylindre dissimulé en option

- ① **IMPORTANT:** Install cylinder(s) BEFORE installing escutcheon(s).
- ① **IMPORTANTE:** Instale el (los) cilindro(s) ANTES de instalar el escudo.
- ① **IMPORTANT:** Installer le(s) cylindre(s) AVANT de poser le(s) entrées de serrure

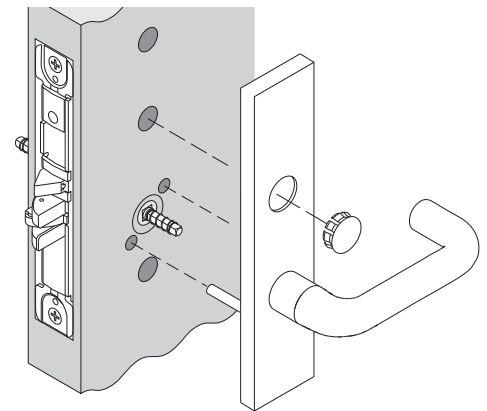
5

For/For/Pour:
9010
9176



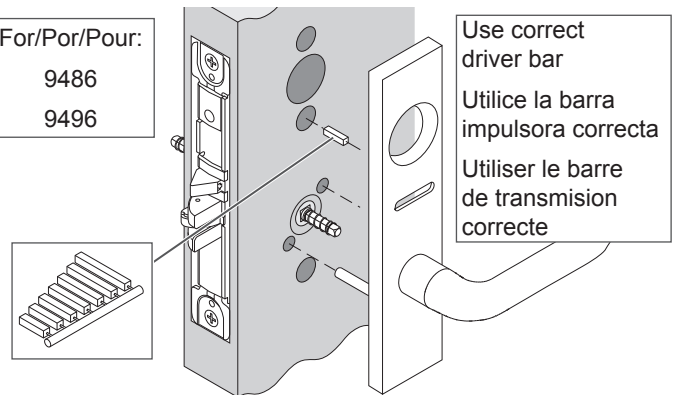
OR O OU

For/For/Pour:
9040
9440



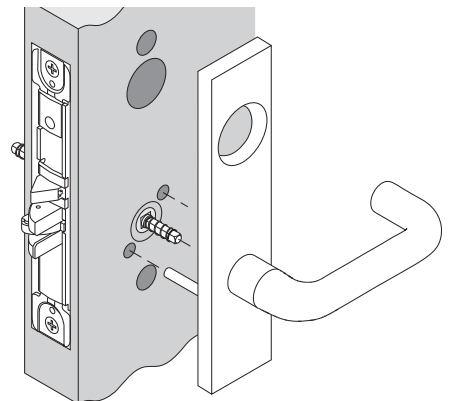
OR O OU

For/For/Pour:
9486
9496



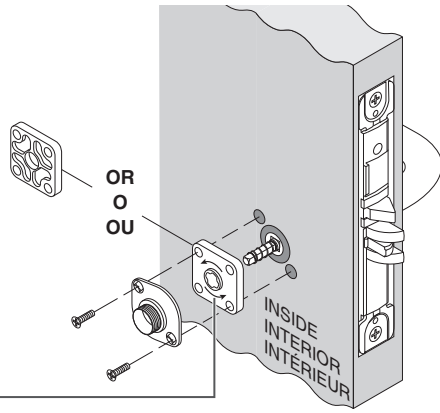
OR O OU

For/For/Pour:
9050 9456
9056 9457
9060 9465
9070 9466
9071 9473
9076 9480
9077 9485
9080 9486
9082 9496
9453

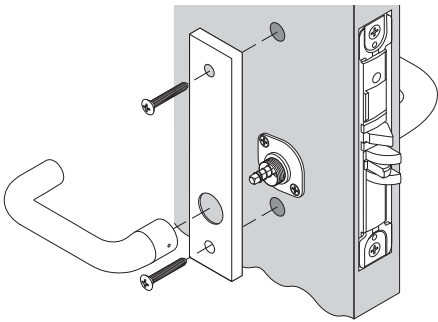


6 All functions Todas las funciones Toutes fonctions

Arrow in direction of lever down rotation
 Flecha en dirección del giro descendente de la manija
 Flèche dans le sens de la rotation vers le bas de la poignée

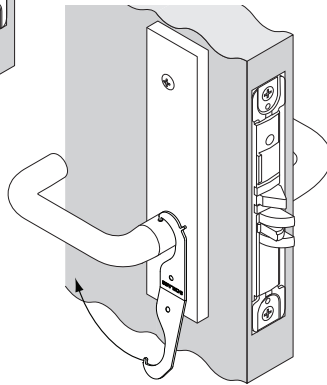


7



For/Por/Pour:

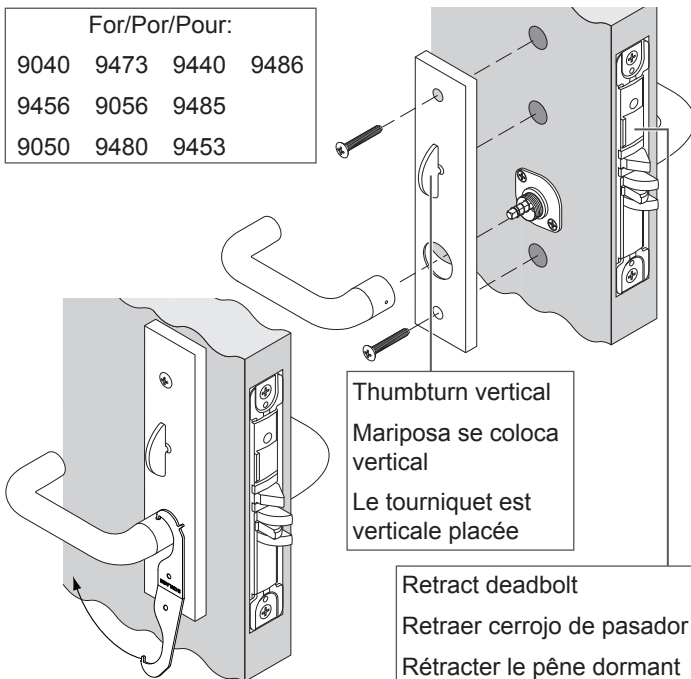
9010	9076	9457
9060	9077	9465
9070	9080	9466
9071	9082	



OR O OU

For/Por/Pour:

9040	9473	9440	9486
9456	9056	9485	
9050	9480	9453	



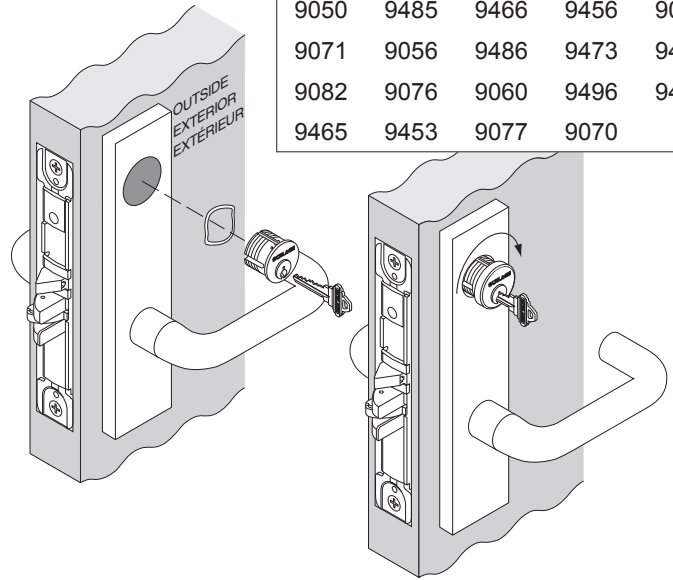
Thumbturn vertical
 Mariposa se coloca vertical
 Le tourniquet est verticale placée

Retract deadbolt
 Retraer cerrojo de pasador
 Rétracter le pêne dormant

8

For/Por/Pour:

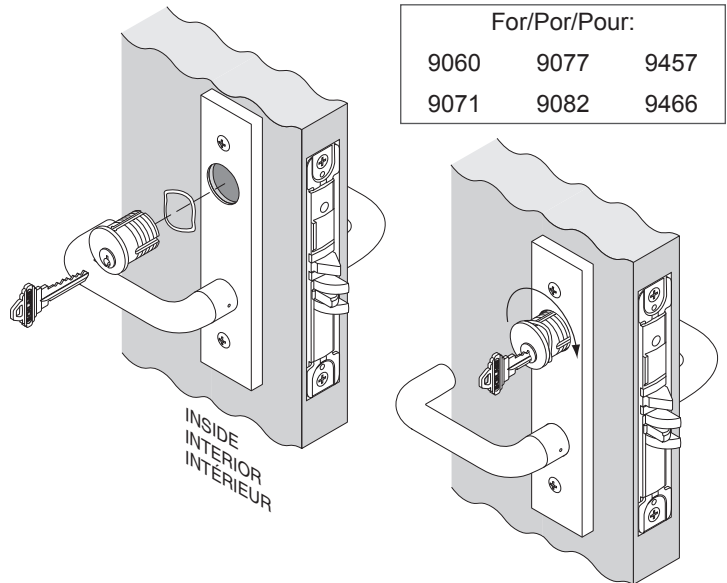
9050	9485	9466	9456	9080
9071	9056	9486	9473	9457
9082	9076	9060	9496	9480
9465	9453	9077	9070	



9

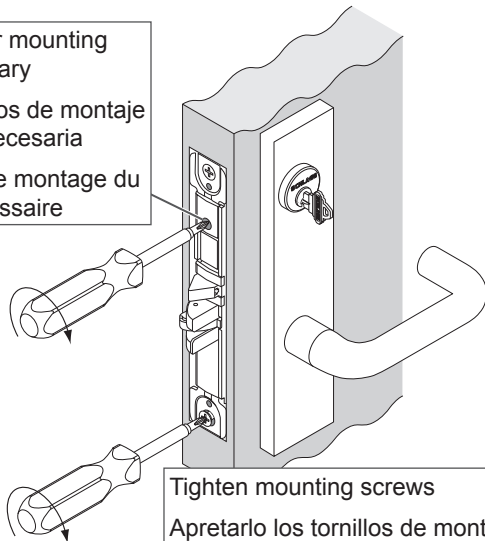
For/Por/Pour:

9060	9077	9457
9071	9082	9466



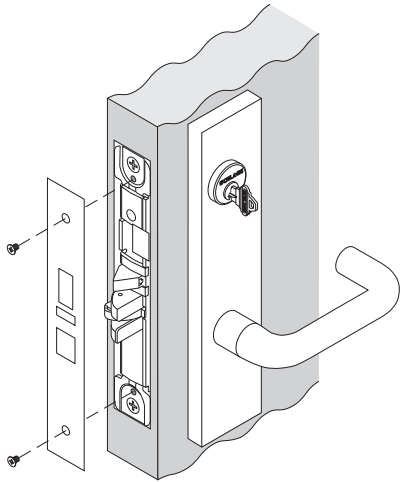
10 All functions Todas las funciones Toutes fonctions

Tighten cylinder mounting screw if necessary
 Apretarlo tornillos de montaje del cilindro si necesaria
 Serrer les vis de montage du cylindre si nécessaire



Tighten mounting screws
 Apretarlo los tornillos de montaje
 Serrer les vis de montage

11 All functions Todas las funciones Toutes fonctions



Door Handing

Orientación de la puerta

Sens de déplacement de la porte

- ❶ **IMPORTANT:** Move handing screw to inside of door for L locks and outside of door for LV locks.
- ❶ **IMPORTANTE:** Muéve el tornillo que determina la orientación hacia el interior de la puerta para cerraduras L. Muévalo hacia fuera de la puerta para cerraduras LV.
- ❶ **IMPORTANT:** Déplacer la vis de manipulation vers l'intérieur de la porte pour les serrures L et vers l'extérieur pour les serrures LV.

